

TUBE D'AFFICHAGE F 9004 (TA542)

F 9004 (TA 542)

Indicateur numérique à lecture directe, à gaz, à cathode froide.

Le tube F 9004 (TA 542) se compose de 10 cathodes en forme de chiffres (0 à 9) superposées et d'une anode.

L'affichage d'un chiffre est obtenu par application de la tension convenable sur la cathode correspondante.

Le tube F 9004 (TA 542) est spécialement étudié pour l'utilisation de longue durée sur montages à transistors.

Trois tubes d'affichage de la même famille indiquent respectivement :

F 9007 : les signes monétaires

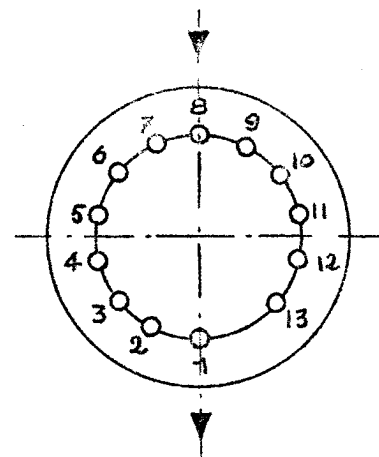
F 9008 : les signes électriques

F 9009 : les signes mathématiques

Des signes spéciaux peuvent être établis sur demande.

BROCHAGE

Broches	F 9004	F 9007	F 9008	F 9009
1	connex. int.	connex. int.	connex. int.	connex. int.
2	a	a	a	a
3	0	n.c.	n.c.	n.c.
4	9	n.c.	n.c.	n.c.
5	8	n.c.	n.c.	n.c.
6	7	n.c.	n.c.	n.c.
7	6	n.c.	n.c.	n.c.
8	connex. int.	connex. int.	connex. int.	connex. int.
9	5	\$	=	:
10	4	£	⚡	+
11	3	D M	W	x
12	2	F S	V	=
13	1	N F	A	-



POSITION DE MONTAGE
VUE ARRIERE
CULOT DIHEPTAL 13 BRO-
CHES REPARTIES SUR
 $\phi = 16,66 \pm 0,05$.

Poids net : 20 g.

DIVISION TUBES ÉLECTRONIQUES
78, boulevard Haussmann - Paris 8^e - ANJ 84-60

S. A. au Capital de 84.066.600 NF
Siège Social: 79, Bd HAUSSMANN, PARIS-8^e

CSF COMPAGNIE GÉNÉRALE DE TÉLÉGRAPHIE SANS FIL

Décembre 1962

6212 - C8 - 1/4

CONDITIONS LIMITES D'UTILISATION

Valeurs absolues	<u>Minimum</u>	<u>Maximum</u>
Tension de la source d'anode(V)	-	300
Courant de cathode(par cathode)(mA)	-	6
Résistance d'anode(k Ω)	10	-

VALEURS LIMITES DES CARACTÉRISTIQUES

Tension d'amorçage(V)	-	160
Ra = 40 k Ω		
(+) Après 500 h de durée	-	160
Courant cathodique(par cathode)(mA)	2,2	3,6
Vsa = 250 V, Ra = 40 k Ω (1)		
(+) Après 500 h de durée	2,2	3,6

(+) : L'essai de durée est effectué dans les conditions suivantes :
Vsa = 200 V, Ra = 40 k Ω , les cathodes sont allumées successivement pendant une seconde chacune avec 6 cycles d'allumage par minute.

(1) : Dans les conditions de la mesure du courant cathodique, l'éclairément des chiffres doit être uniforme.

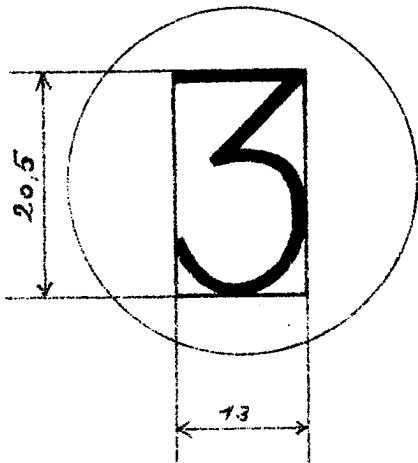
CONSIGNES D'UTILISATION

La chute interne entre une cathode et l'anode d'un tube est de l'ordre de 140 V, mais elle peut varier de 10 à 15 V pour les différentes cathodes d'un même tube. Il est donc recommandé de ne pas employer des tensions de source d'anode inférieures à 170 V. Des valeurs plus faibles conduiraient à des résistances d'anode faibles et les dispersions de chutes internes pourraient entraîner des débits cathodiques trop différents.

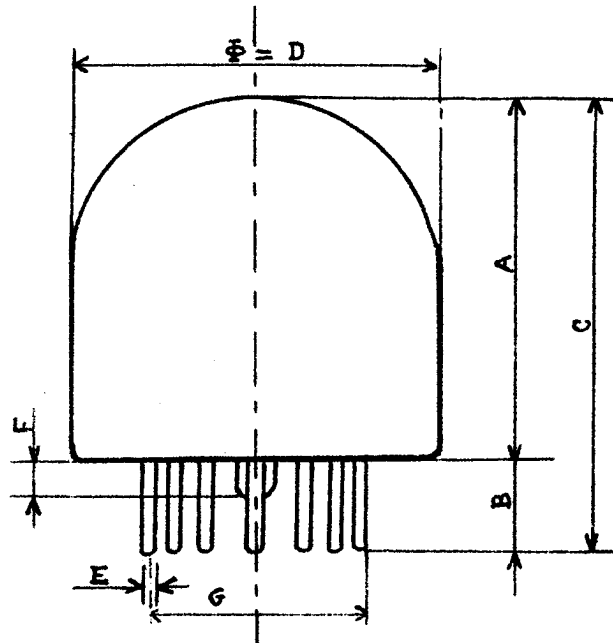
Le tube F 9004 (TA 542) peut être employé pendant de longues périodes (5 000 h) en fonctionnement sur un seul chiffre.

Il peut donc être utilisé également sur des décades de comptage à transistors. Dans ce type d'utilisation, l'anode étant reliée au + HT, il suffira d'une tension minimum de 25 V entre 9 des cathodes et la dernière pour que celle-ci apparaisse illuminée. Pour faire apparaître le chiffre 1, on peut par exemple relier l'anode à 250 V à travers 40 k Ω , le chiffre 1 au potentiel 0, et tous les autres chiffres à + 25 V. Toutefois les meilleurs résultats seront obtenus si on utilise une tension différentielle égale ou supérieure à 40 V. Les traces d'ionisation parasite seront dans ce dernier cas extrêmement faibles.

ENCOMBREMENT



Chiffres inscrits dans un rectangle de 20,5 x 13 env.



dimensions en millimètres

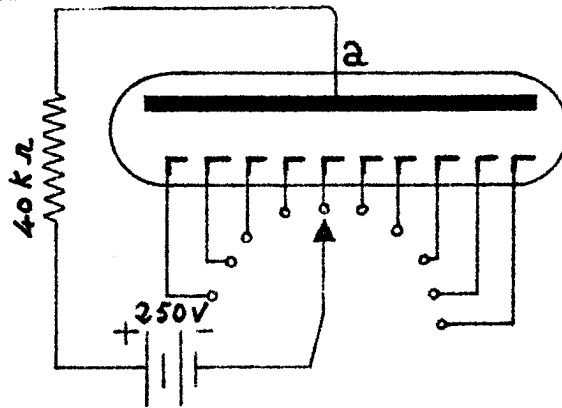
	min.	max.
A	30,7	33,7
+ B	6,0	6,8
++ C	-	40,5
D	30,8	32,8
++ E	0,98	1,02
F	-	4,0
++ G	16,61	16,71
++ note 1	-	-
note 2	-	-

note 1 - l'embase comporte 13 broches sur 14 positions équidistantes sur la circonférence d'implantation de diamètre G

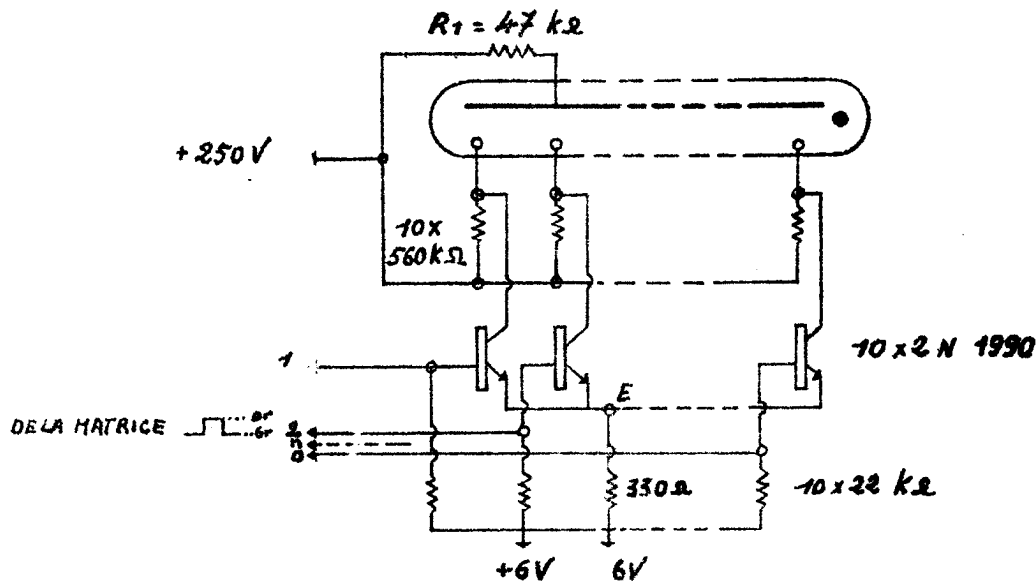
note 2 - angle de "l'axe" des caractères avec le plan longitudinal passant par les broches 1 et 8, max. 2°.

SCHEMA D'UTILISATION

I - SANS TENSION DIFFÉRENTIELLE



II - SUR CIRCUIT TRANS STORISÉ



Pour une utilisation en 300 V porter R_1 à 56 k Ω

Les transistors de commande du tube sont des NPN au silicium à V_{cbo} élevée (2N 1990)

Le montage comprend 10 amplis à courant continu commandés séparément par une matrice délivrant des impulsions positives. Le transistor commandé amenant la cathode correspondante à une tension peu différente de 0, ce qui permet l'allumage du chiffre désiré.

Si l'on désire qu'au repos aucun chiffre ou signe ne soit allumé, on peut supprimer la résistance de 330 Ω dans le commun des émetteurs et porter le point E à une tension fixe de - 4,5 à - 5 V obtenue par exemple à partir de - 6 V.

DIVISION TUBES ÉLECTRONIQUES
55, rue Breffulhe - Levallois-Perret (Seine) - PER 34-00

S. A. au Capital de 84 066.600 NF
Siège Social: 79, Bd HAUSSMANN, PARIS-8^e

CSF COMPAGNIE GÉNÉRALE DE TÉLÉGRAPHIE SANS FIL