

TRIODA NADAWCZA DUŻEJ MOCY O CHŁODZENIU POWIETRZNYM LUB WODNYM T-6 ORAZ O CHŁODZENIU POWIETRZNYM T-6 P

Lampa przeznaczona jest zasadniczo do pracy w generatorach w.cz. stosowanych w urządzeniach radiotermicznych. Może także pracować w różnych stopniach nadajników radiofonicznych i radiokomunikacyjnych.

Lampa produkowana jest w 2 wykonaniach:

T-6 — z małym radiatorem, przystosowana do chłodzenia powietrznego lub wodnego,

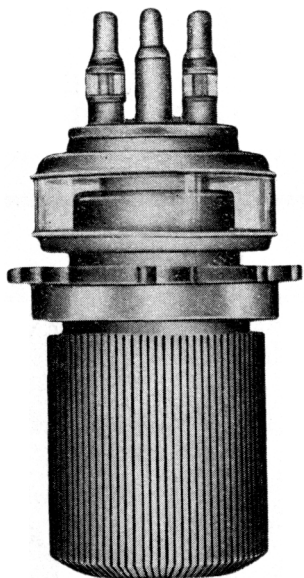
T-6 P — z dużym radiatorem, przystosowana do chłodzenia powietrznego. Lampy te w zależności od wykonania i sposobu chłodzenia różnią się mocą admisyjną anody. Pozostałe dane elektryczne — jednakowe.

Dane skrócone

	Wzmacniacz w.cz. kl. B	Generator samowzbudny w.cz. kl. C	Modulacja anodowa	
f_{max}	30	30	30	MHz
$U_{a1} max$	10	10	7,5	kV
$P_{a} max$	6 ¹⁾ 12 ²⁾ 10 ³⁾	6 ¹⁾ 12 ²⁾ 10 ³⁾	6 ¹⁾ 12 ²⁾ 10 ³⁾	kW
Typowe warunki robocze				
f	≤ 3	≤ 3	≤ 3	MHz
P_{wy}	12 26 ²⁾	13 28 ²⁾	12	kW

Pozycja robocza lampy pionowa, anoda w dół

T-6 T-6 P

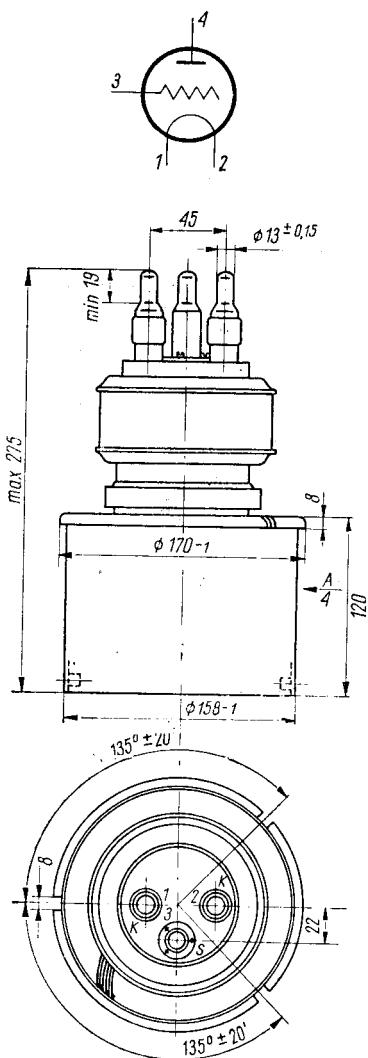


Lampa T-6



Lampa T-6 P

T-6 T-6 P



T-6 T-6 P

Zarzenie

Katoda	torowana nawęglana	
U_z	5,3	V $\pm 5\%$
I_z	145	A
$I_z \text{ max}$	300	A
i_k (przy $u_a = u_s = 1$ kV)	≥ 35	A

Pojemności

$C_{s(a)}$	50	pF
$C_{a(s)}$	1,5	pF
C_{as}	30	pF

Dane typowe

S_a (przy $u_a = 3$ kV, $i_a = 0,5$ A i 1 A)	28	mA/V
K_a (przy $u_a = 3$ kV i 5 kV, $i_a = 0,5$ A)	30	—

Chłodzenie

Temperatura zewnętrznych części lampy, zarówno szklanych, jak i metalowych, nie powinna w żadnym miejscu przekraczać 220°C. Zaleca się stosowanie radiatorów zakładanych na końcówki katody oraz chłodzenie talerzyka lampy strumieniem powietrza o następujących parametrach:

q	ok.	0,3	m ³ /min
Δp	ok.	20	mm H ₂ O

Warunki chłodzenia anody

Lampa T-6

Chłodzenie powietrzne (przy $p = 760$ Tr)

P_a	6	kW
q	3	m ³ /min
Δp	200	mm H ₂ O
t_{we}	10...45	°C
t_{wy}	≤ 140	°C

Chłodzenie wodne

	woda destylowana	woda surowa	
P_a	12	12	kW

T-6

T-6 P

q	≥ 12	≥ 15	l/min
t_{wy}	≤ 60	≤ 40	°C
$p_w \text{ max}$	3,5	3,5	at

Lampa T-6 P

P_a	8	10	kW
q	10,5	12	m ³ /min
Δp	85	100	mm H ₂ O
t_{we}	25	25	°C

Ciężar

	T-6	T-6 P	
Lampa bez opakowania	ok. 4,5	10	kg
Lampa w opakowaniu	ok. 20,5	27	kg
Wyposażenie	ok. 6,3	7,8	kg

Wzmocniacz w.cz. Klasa B

Wartości dopuszczalne (maksymalne)

U_{a0} ($f \leq 20$ MHz)	10	kV
U_{a0} ($f \leq 30$ MHz)	8	kV
i_{km}	25	A
I_{a0}	4	A
I_{s0}	0,9	A
P_a	6 ¹⁾	kW
P_a	12 ²⁾	kW
P_a	10 ³⁾	kW
P_s	350	W

Typowe warunki robocze

	T-6, T-6 P	T-6 z chłodzeniem wodnym	
f	≤ 3	≤ 3	MHz
U_{a0}	6	10	kV
U_{s0}	—180	—300	V
U_{sm}	450	600	V
I_{a0}	2,8	3,6	A
I_{s0}	0,6	0,65	A
R_a	1,2	1,6	kΩ
P_0	16,8	36	kW

T-6 T-6 P

P_{we}	270		400		W
P_a	4,8		10		kW
P_s	162		205		W
P_{wy}	12		26		kW
η_a	71,5		72		%
	Układ z uziemioną katodą		Układ z uziemioną siatką		
f	30	30	30	30	MHz
U_{a0}	6	6	6	6	kV
U_{s0}	-150	-150	-150	-150	V
U_{sm}	340	370	340	370	V
I_{a0}	2,4	3,5	2,4	3,5	A
I_{s0}	0,5	0,8	0,5	0,8	A
R_a	1,5	1	1,5	1	k Ω
P_0	14,4	21	14,4	21	kW
$P_{we^{(4)}}$	170	300	170 + 630 ⁵⁾	300 + 1100 ⁵⁾	W
P_a	4,4	6 ²⁾ 3)	4,4	6 ²⁾ 3)	kW
P_s	95	180	95	180	W
$P_{wy^{(4)}}$	10	15	10 + 0,6 ⁵⁾	15 + 1,1 ⁵⁾	kW
η_a	70	71,5	70	71,5	%

Generator samowzbudny w.cz. Klasa C

Wartości dopuszczalne (maksymalne)

U_{a0}	($f \leq 20$ MHz)	10	kV
U_{a0}	($f \leq 30$ MHz)	8	kV
i_{km}		25	A
I_{a0}		4	A
I_{s0}		0,9	A
P_a		6 ¹⁾	kW
P_a		12 ²⁾	kW
P_a		10 ³⁾	kW
P_s		350	W

Typowe warunki robocze

	T-6, T-6 P	T-6	
		z chłodzeniem	
		wodnym	
f	≤ 3	≤ 3	MHz

T-6

T-6 P

U_{a0}	6	10	kV
I_{a0}	3	3,8	A
I_{s0}	0,65	0,7	A
R_a	1	1	k Ω
R_s	0,4	0,6	k Ω
P_0	18	38	kW
P_a	5	10	kW
P_{wy}	13	28	kW
η_a	72	74	%

Wzmacniacz w.cz. Modulacja anodowa

Wartości dopuszczalne (maksymalne)

U_{a1}	($f \leq 20$ MHz)	7,5	kV
U_{a3}	($f \leq 30$ MHz)	6	kV
$-U_{s0}$		400	V
i_{km}		25	A
U_{a1}		4	A
I_{s0}		0,9	A
P_a		6 ¹⁾	kW
P_a		12 ²⁾	kW
P_a		10 ³⁾	kW
P_s		350	W

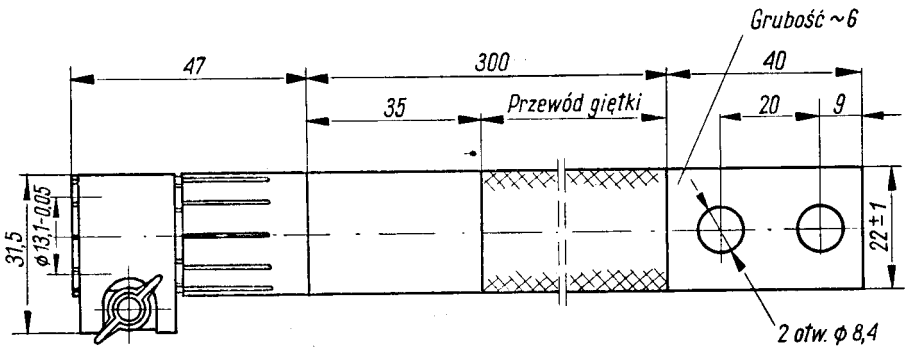
Typowe warunki robocze (dane dla fali nośnej; $m = 100\%$)

f	≤ 3	30	MHz
U_{a0}	6	6	kV
U_{s0}	-360	-260	V
U_{sm}	800	480	V
I_{a0}	2,8	2,3	A
I_{s0}	0,75	0,75	A
R_a	1,4	1,5	k Ω
R_s	—	0,35	k Ω
P_0	16,8	13,8	kW
$P_{we^4)}$	600	340	W
P_a	4,8	3,8	kW
P_{wy}	12	10	kW
η_a	72	72,5	%

T-6 T-6 P

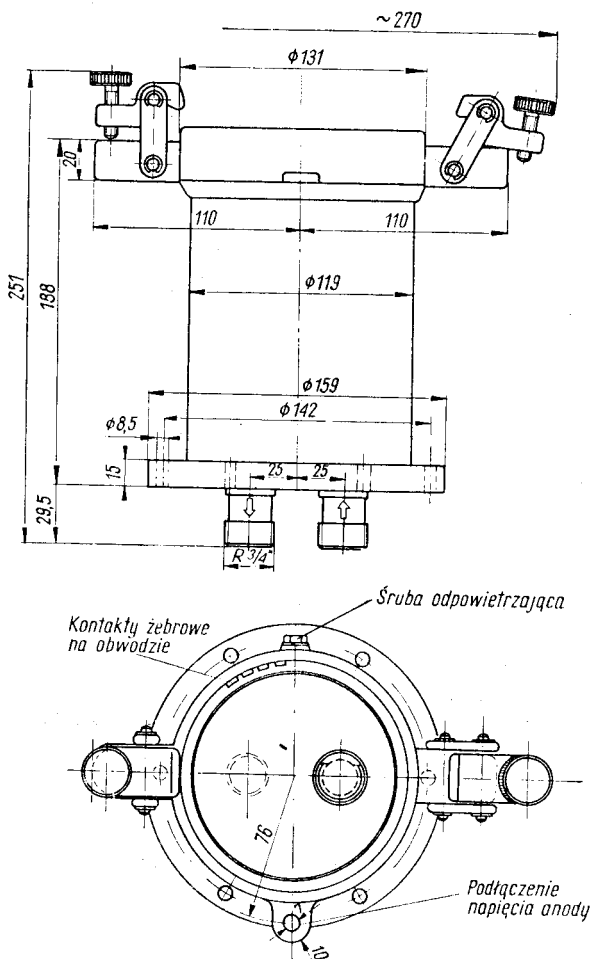
Wykaz wyposażenia

	T-6	T-6 P
Płaszcz anodowy	A-01/T-6	A-01/T-6 P
Zacisk katodowy (2 szt.)	A-02/T-6	A-02/T-6
Zacisk siatkowy sprężynujący	A-03/T-25	A-03/T-25
Bezpiecznik lampy	—	A-04/T-25 P
Wyłącznik bezpiecznika	—	A-05/T-25 P
Uchwyt ręczny	—	A-06/T-6 P
Podstawka lampy	A-07/T-6	A-07/T-6 P
Śrubokręt nasadowy	A-08/T-6	—
Klucz nasadowy 9	—	A-08/T-25 P



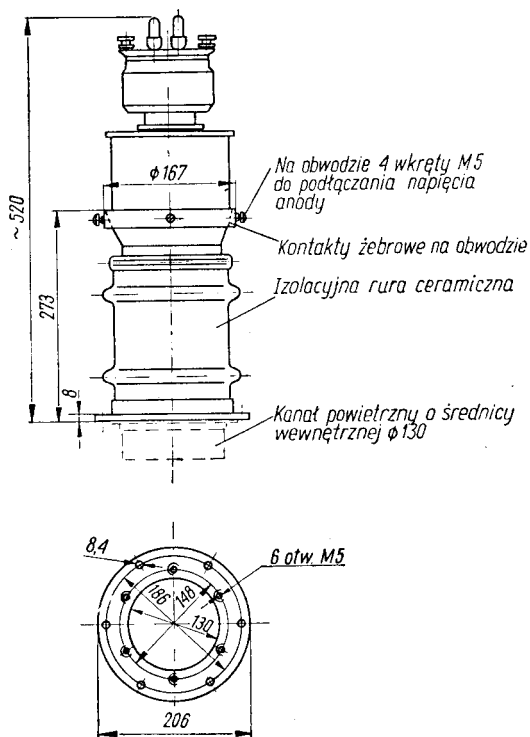
Zacisk katodowy A-02/T-6

T-6 T-6 P



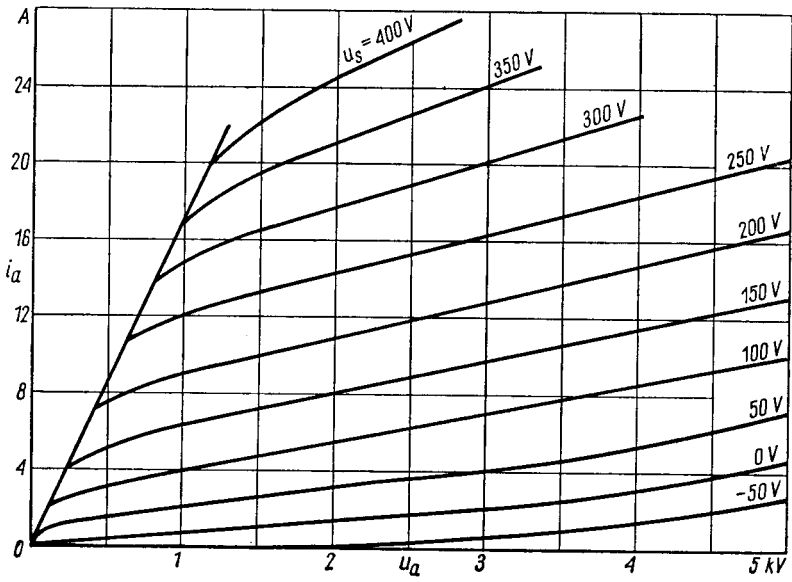
Płaszcz anodowy A-01/T-6

T-6 T-6 P



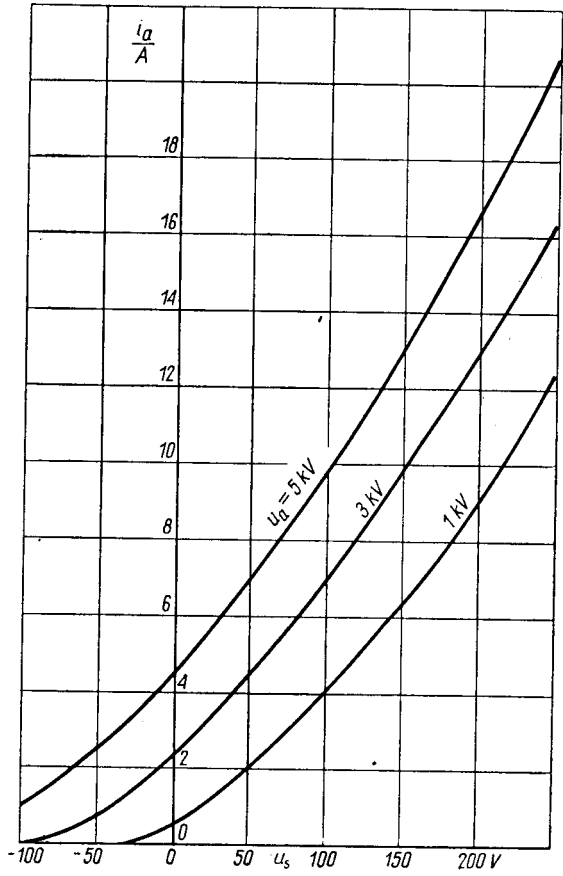
Płaszcz anodowy A-01/T-6 P

T-6 T-6 P

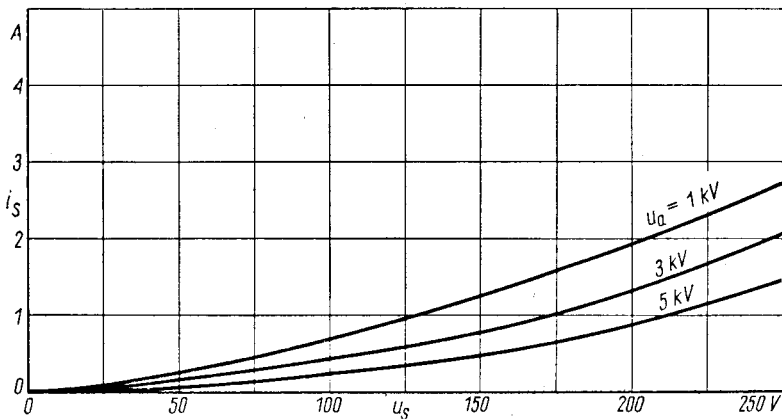
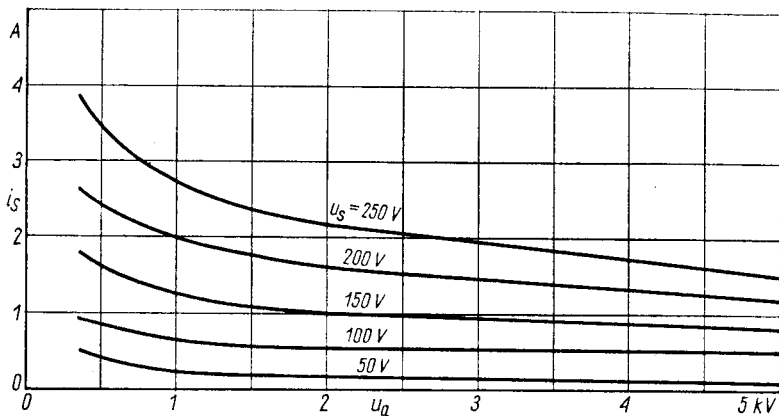


T-6

T-6 P



T-6 T-6 P



- 1) Dla lampy T-6 o chłodzeniu powietrznym.
- 2) Dla lampy T-6 o chłodzeniu wodnym.
- 3) Dla lampy T-6 P.
- 4) Bez uwzględnienia strat w obwodach.
- 5) Moc sterowania przenoszona do obwodu anody.

LAMINA

DOŚWIADCZALNE ZAKŁADY LAMPOWE
Piaseczno k. Warszawy, ul. Puławska 34